

# PROJEKT WYKONAWCZY

zasilania urządzeń zabudowanych  
w przekopie na poz. 80m

ZAMAWIAJĄCY: Muzeum Górnictwa Węglowego w Zabrzu  
ul. Jodłowa 59  
41-800 Zabrze

OBIEKT: Sztolnia „Królowa Luiza”  
ul. Wolności 410  
41-800 Zabrze

OPRACOWAŁ: Andrzej Długaj

**inż. ANDRZEJ DŁUGAJ**

*Uprawnienia budowlane do projektowania  
i kierowania robotami budowlanymi bez ograniczeń  
w specjalności instalacyjnej w zakresie sieci, instalacji  
i urządzeń elektrycznych i elektroenergetycznych  
nr ewid. 424/02*

Andrzej Długaj

Zabrze, luty 2020 r.

## Spis treści

1. Przedmiot opracowania .....	3
2. Zakres opracowania.....	3
3. Wymagania prawne i podstawy opracowania .....	3
4. Opis techniczny.....	3
4.1. Ogólna koncepcja układu zasilania.....	3
4.2. Zasilanie z kierunku „rozdzielnia RG500S” .....	4
4.3. Zasilanie z kierunku „rozdzielnia RG500C” .....	4
4.4. Zastosowane urządzenia i elementy instalacji .....	4
4.5. Ochrona przeciwporażeniowa.....	5
5. Bilans mocy.....	6
5.1. Moc zainstalowana.....	6
5.2. Obliczenie mocy szczytowej .....	6
6. Dobór kabli i przewodów zasilających.....	6
6.1. Kabel relacji RG500S – R2(b) .....	6
6.2. Kabel relacji R2(b) – R2(c).....	7
6.3. Kabel relacji R1(c) – R2(c) .....	8
7. Dobór zabezpieczeń .....	9
8. Zestawienie materiałów: .....	9

### Spis rysunków:

- E-01 – Schemat strukturalny zasilania
- E-02 – Schemat ideowy rozdzielni R2(c)

### Załączniki:

- Oświadczenie projektanta
- Decyzja o nadaniu uprawnień budowlanych
- Zaświadczenie z Okręgowej Izby Inżynierów Budownictwa

## 1. Przedmiot opracowania

Opracowanie dotyczy sieci zasilającej 500V dedykowanej dla urządzeń w rejonie przekopu na poz. 80 m Sztolni „Królowa Luiza” w Zabrze.

## 2. Zakres opracowania

Opracowanie obejmuje swoim zakresem:

- dobór linii kablowych do zasilania rozdzielnic i urządzeń,
- dobór rozdzielnic i podzespołów niezbędnych do wykonania sieci zasilającej 500V.

## 3. Wymagania prawne i podstawy opracowania

Projekt opracowano m.in. w oparciu o:

- Rozporządzenie Ministra Infrastruktury z dnia 12 kwietnia 2002 roku w sprawie warunków technicznych, jakim powinny odpowiadać budynki i ich usytuowanie (Dz.U. nr 75/2002, poz. 690, z późniejszymi zmianami),
- Rozporządzenie Ministra Gospodarki z dnia 23 kwietnia 2013 r. w sprawie bezpieczeństwa i higieny pracy przy urządzeniach energetycznych (Dz. U. z 2013 r. poz. 492),
- PN-IEC 60364-5-523:2002 Instalacje elektryczne w obiektach budowlanych. Dobór i montaż wyposażenia elektrycznego. Obciążalność prądowa długotrwała przewodów.
- PN-HD 60364-4-41:2009 Instalacje elektryczne niskiego napięcia. Część 4-41 Ochrona dla zapewnienia bezpieczeństwa. Ochrona przed porażeniem elektrycznym.
- PN-HD 60364-5-56:2013 Instalacje elektryczne w obiektach budowlanych. Dobór i montaż wyposażenia elektrycznego. Instalacje bezpieczeństwa.
- N-SEP-E 004 Elektroenergetyczne i sygnalizacyjne linie kablowe. Projektowanie i budowa.
- Obowiązujące normy i przepisy,
- Wizję lokalną w terenie,
- Uzgodnienia z użytkownikiem oraz inwestorem.

## 4. Opis techniczny

### 4.1. Ogólna koncepcja układu zasilania.

Udrożnienie przekopu na poz. 80 m jest związane z koniecznością wykonania nowej sieci zasilającej 500V, która umożliwi zasilanie:

- stacji wentylatorów w rejonie szybu „Dechen”,
- stacji pomp odwadniających w rejonie styku pochylni do poz. 80 m i przekopu na poz. 80 m,
- instalacji oświetlenia technicznego,
- urządzeń multimedialnych w przekopie na poz. 80 m.

Powyższe wymaga rozbudowy istniejącej sieci 500V, usytuowanej w rejonie podszybia szybu „Wilhelmina”.

W ramach przygotowań do prac w rejonie chodnika diagonalnego nastąpi rozbudowa rozdzielni R2 500V o dodatkowy zestaw rozdzielczy typu ZRU-D, co umożliwi jej podział na rozdzielnie R2(a) i R2(b), zasilane bezpośrednio z rozdzielni RG500S.

W kolejnym etapie prac nastąpi dalsza rozbudowa sieci 500V, polegająca na:

- odłączeniu rozdzielni R2(b) od rozdzielni R2(a),
- zasileniu rozdzielni R2(b) bezpośrednio z sekcji 2 rozdzielni RG500S, nową linią kablową ułożoną w szybie „Wilhelmina”,
- zabudowie nowego zestawu rozdzielczego ZRU-D o nr. R2(c) w rejonie chodnika dojściowego do szybu „Dechen”,
- doprowadzeniu do rozdzielni R2(c) zasilania z rozdzielni R2(b) (zasilanie z kierunku rozdzielni RG500S) oraz z rozdzielni R1(c) (zasilanie z kierunku rozdzielni RG500C),
- zasilaniu stacji wentylatorów przy szybie „Dechen” bezpośrednio z rozdzielni R2(b),
- zabudowie i zasileniu zestawu oświetleniowego 500/230V oraz stacji pomp z rozdzielni R2(c).

#### **4.2. Zasilanie z kierunku „rozdzielni RG500S”**

Podstawowym zasilaniem dla projektowanej sieci 500V, będzie linia kablowa ułożona w szybie „Wilhelmina”, zasilana z sekcji 2 rozdzielni RG500S.

Będzie to linia kablowa na bazie kabla elektroenergetycznego górniczego YKGYFoyn 3x120/35, zasilająca bezpośrednio z rozdzielni RG500S zestaw rozdzielczy ZRU-D o nr. R2(b), zlokalizowany w okolicach podszybia szybu „Wilhelmina”.

#### **4.3. Zasilanie z kierunku „rozdzielni RG500C”**

Jako zasilanie rezerwowe, dedykowane głównie dla wentylatorów zabudowanych w rejonie szybu „Dechen” zostanie ułożona linia kablowa na bazie kabla elektroenergetycznego górniczego YKGYFoyn 3x120/35, łącząca rozdzielnię R1(c) z projektowaną rozdzielnią R2(c).

Dla usprawnienia czynności łączeniowych, przy rozdzielni R1(c) należy zabudować rozłącznik bezpiecznikowy w obudowie poliestrowej. Na obudowie rozłącznika należy umieścić trwałą napis „UWAGA! ZASILANIE DWUSTRONNE”.

Dla poprawy bezpieczeństwa należy przewidzieć dodatkowe środki, ograniczające do minimum ryzyko wystąpienia błędów łączeniowych, np. dokładne opisanie warunków bezpiecznego wykonywania przełączeń w instrukcji eksploatacji.

#### **4.4. Zastosowane urządzenia i elementy instalacji**

W projektowanej instalacji elektrycznej zostaną zastosowane następujące urządzenia i elementy instalacji:

- Linie kablowe i oprzewodowanie:
  - sieć dystrybucyjna przeznaczona do zasilania poszczególnych rozdzielnic elektrycznych: kable elektroenergetyczne górnicze z żyłami miedzianymi w izolacji i powłoce wewnętrznej polwinitowej, opancerzone drutami stalowymi okrągłymi, w osłonie zewnętrznej polwinitowej o zwiększonej odporności na rozprzestrzenianie płomienia,
  - linia kablowa w szybie: o budowie przystosowanej do zabudowy w szybach (kable elektroenergetyczne górnicze z żyłami miedzianymi w izolacji i powłoce wewnętrznej polwinitowej, opancerzone drutami stalowymi okrągłymi, w osłonie zewnętrznej polwinitowej o zwiększonej odporności na rozprzestrzenianie płomienia),

- pozostałe linie kablowe zasilające urządzenia: przewód oponowy, górniczy, z żyłami miedzianymi, o izolacji PVC i powłoce zewnętrznej PVC, o zwiększonej odporności na rozprzestrzenianie płomienia.
- Rozdzielnicza elektryczna 500V.  
Rozdzielnicza przystosowana do pracy w sieci dołowej prądu przemiennego (500V, 50 Hz) z izolowanym punktem neutralnym transformatora po stronie niskiego napięcia (sieć IT), z systemem przewodów uziemiających „SUPO”, oraz wyposażona w:
  - zabezpieczeniem przed załączeniem przy otwartych drzwiach zestawu,
  - zabezpieczeniem przed obniżeniem napięcia zasilającego, asymetrią napięć fazowych,
  - zabezpieczeniem od skutków zwarć w obwodach głównych odpyłów,
  - zabezpieczeniem od skutków zwarć i przeciążeń w obwodach sterowniczych i pomocniczych,
  - zabezpieczeniem przed przeciążeniem i pracą niepełnofazową (odpływy listwowe),
  - zabezpieczeniem przed załączeniem przy obniżeniu się rezystancji izolacji odpyłów,
  - zabezpieczeniem przed załączeniem przy braku ciągłości uziemienia odpyłów,
  - beznapięciowym wpięciem wtyczki do gniazda,
  - sygnalizacją obecności napięcia zasilającego 500 V,
  - sygnalizacją załączenia odpyłów,
  - sygnalizacją obniżonej rezystancji doziemnej izolacji poszczególnych odpyłów,
  - sygnalizacją braku ciągłości uziemienia,
  - sygnalizacją przeciążenia oraz pracy niepełnofazowej (odpływy listwowe),
  - sygnalizacją pozycji UZIEMIENIE rozłącznika głównego.

#### **UWAGA!**

Wszystkie zastosowane urządzenia muszą posiadać stopień ochrony co najmniej IP54 i spełniać zasadnicze wymagania określone w przepisach dotyczących wyrobów podlegających ocenie zgodności tj. posiadać deklarację zgodności CE w myśl Rozporządzenia Ministra Gospodarki z dnia 21 sierpnia 2007 r. w sprawie zasadniczych wymagań dla sprzętu elektrycznego (Dz. U. Nr 155 z 2007 r. poz. 1089).

#### **4.5. Ochrona przeciwporażeniowa**

Ochronę podstawową (przed dotykiem bezpośrednim) stanowią będą obudowy i osłony elementów będących pod napięciem, zapewnione przez producenta aparatury i urządzeń.

Wszystkie dostępne części przewodzące urządzeń i aparatów mogące znaleźć się pod napięciem na skutek uszkodzenia izolacji, zaciski ochronne części stałych obudowy oraz zaciski ochronne pokryw zastosowanych urządzeń połączyć przewodami ochronnymi z zaciskiem ochronnym tego urządzenia. Przewody ochronne są oznaczone poprzecznymi pasami w barwach żółtych i zielonych. Przewodów ochronnych nie wolno przerywać ani zabezpieczać.

Jako ochronę od porażień przy dotyku pośrednim należy zastosować uziemienie ochronne zrealizowane przez system uziemiających przewodów ochronnych (SUPO) – tj. wszystkie części przewodzące dostępne urządzeń elektroenergetycznych zabudowanych w wyrobiskach, nie będące w czasie normalnej pracy pod napięciem, a mogące znaleźć się pod napięciem w razie uszkodzenia izolacji należy połączyć ze zbiorem uziomów kopalnianych.

## 5. Bilans mocy

### 5.1. Moc zainstalowana

<u>Rozdzielnia R2(b)</u>	<b><math>P_i = 126,7 \text{ kW}</math></b>
– wentylator lutniowy WLE 600	2x18,5 kW
– wentylator lutniowy WLE 600	2x18,5 kW
– rozdzielnia R2(c)	52,7 kW
<u>Rozdzielnia R2(c)</u>	<b><math>P_i = 52,7 \text{ kW}</math></b>
– stacja pomp	37,0 kW
– zespół oświetleniowy	5,7 kW
– urządzenia multimedialne	10 kW
<b>RAZEM</b>	<b><math>\Sigma P_i = 126,7 \text{ kW}</math></b>

### 5.2. Obliczenie mocy szczytowej

<u>Obwody oświetleniowe</u>	<b><math>P_s = 52,25 \text{ kW}</math></b>
– wentylator lutniowy WLE 600	37 x 0,6 = 22,2 kW
– rozdzielnia R2(c)	30,05 kW
<u>Rozdzielnia R2(c)</u>	<b><math>P_s = 30,05 \text{ kW}</math></b>
– stacja pomp	37,0 x 0,6 = 22,2 kW
– zespół oświetleniowy	5,7 x 0,5 = 2,85 kW
– urządzenia multimedialne	10 x 0,5 = 5 kW
<b>RAZEM</b>	<b><math>\Sigma P_s = 52,25 \text{ kW}</math></b>

## 6. Dobór kabli i przewodów zasilających.

### 6.1. Kabel relacji RG500S – R2(b)

Dobór ze względu na obciążalność długotrwałą.

Spodziewany prąd obciążenia w [A]:

$$I_B = \frac{P_s}{\sqrt{3} \times 500 \times 0,9} = \frac{60000}{\sqrt{3} \times 500 \times 0,90} = 77,1 \text{ A}$$

$$I_B = 77,10 \text{ A} \leq I_n = 125 \text{ A} \leq I_z$$

Wymagana minimalna obciążalność długotrwała przewodu w [A]:

$$I_z = \frac{k_2 \times I_n}{1,45} = \frac{1,6 \times 125}{1,45} = 137,93 \text{ A}$$

Dobrano kabel YKGYFoyn 3x120/35mm<sup>2</sup>, dla którego przy ułożeniu w powietrzu I<sub>z</sub> = 294A.

**Dobór ze względu na procentowy spadek napięcia.**

Dopuszczalny spadek napięcia

$$\Delta U_{\%} \leq \Delta U_{\text{dop}} = 5\%$$

Rezystancja kabla zasilającego:

$$R_k = \frac{l}{\gamma \times s} = \frac{60}{54 \times 120} = 0,01 \Omega$$

Reaktancja kabla zasilającego:

$$X_k = x' \cdot l = 0,075 \cdot 0,060 = 0,005 \Omega$$

Obliczeniowy spadek napięcia:

$$\Delta U_{\%} = \frac{\sqrt{3} \times I_B \times (R \cos \phi + X \sin \phi) \times 100}{U_n}$$
$$\Delta U_{\%} = \frac{\sqrt{3} \times 77,1 \times (0,01 \times 0,8 + 0,005 \times 0,6) \times 100}{500} = 0,29\%$$

Dobry kabel spełnia warunek dopuszczalnego spadku napięcia.

**Sprawdzenie doboru ze względu na wytrzymałość zwarciovą.**

Prąd zwarcia 1-sekundowy (wg danych z projektu „Zasilanie w energię elektryczną głównej kluczowej sztolni dziedzicznej. Część I – sieć dystrybucyjna):

$$I_{\text{th}} = 8,592 \text{ kA}$$

Obciążalność zwarciovą 1-sekundową kabla YKGYFoyn 3x120/35mm<sup>2</sup> wg danych producenta

$$I_{\text{th}} = 13,80 \text{ kA}$$

Dobry kabel spełnia warunek wytrzymałości zwarciovą.

**6.2. Kabel relacji R2(b) – R2(c)**

**Dobór ze względu na obciążalność długotrwałą.**

**Spodziewany prąd obciążenia w [A]:**

$$I_B = \frac{P_s}{\sqrt{3} \times 500 \times 0,9} = \frac{35000}{\sqrt{3} \times 500 \times 0,90} = 44,95 \text{ A}$$

$$I_B = 44,95 \text{ A} \leq I_n = 125 \text{ A} \leq I_z$$

Wymagana minimalna obciążalność długotrwała przewodu w [A]:

$$I_z = \frac{k_2 \times I_n}{1,45} = \frac{1,6 \times 125}{1,45} = 137,9 \text{ A}$$

Dobrano kabel YKGYFoyn 3x120/35mm<sup>2</sup>, dla którego przy ułożeniu w powietrzu I<sub>z</sub> = 294A.

**Dobór ze względu na procentowy spadek napięcia.**

Dopuszczalny spadek napięcia

$$\Delta U_{\%} \leq \Delta U_{\text{dop}} = 5\%$$

Rezystancja kabla zasilającego:

$$R_k = \frac{l}{\gamma \times s} = \frac{320}{54 \times 120} = 0,05 \Omega$$

Reaktancja kabla zasilającego:

$$X_k = x' \cdot l = 0,075 \cdot 0,320 = 0,024 \Omega$$

Obliczeniowy spadek napięcia:

$$\Delta U_{\%} = \frac{\sqrt{3} \times I_B \times (R \cos \phi + X \sin \phi) \times 100}{U_n}$$
$$\Delta U_{\%} = \frac{\sqrt{3} \times 44,95 \times (0,05 \times 0,8 + 0,024 \times 0,6) \times 100}{500} = 0,84\%$$

Dobry kabel spełnia warunek dopuszczalnego spadku napięcia.

**Sprawdzenie doboru ze względu na wytrzymałość zwarciovą.**

Obciążalność zwarciovą 1-sekundowa kabla YKGYFoyn 3x120/35mm<sup>2</sup> wg danych producenta

$$I_{\text{th}} = 13,80 \text{ kA}$$

Przyjęto zasadę, że spełnienie warunku wytrzymałości zwarcioviej na szynach rozdzielni R2(b) przenosi się również na szyny rozdzielni R2(c).

**6.3. Kabel relacji R1(c) – R2(c)**

**Dobór ze względu na obciążalność długotrwałą.**

**Spodziewany prąd obciążenia w [A]:**

$$I_B = \frac{P_s}{\sqrt{3} \times 500 \times 0,9} = \frac{35000}{\sqrt{3} \times 500 \times 0,90} = 44,95 \text{ A}$$

$$I_B = 44,95 \text{ A} \leq I_n = 63 \text{ A} \leq I_z$$

Wymagana minimalna obciążalność długotrwała przewodu w [A]:

$$I_z = \frac{k_2 \times I_n}{1,45} = \frac{1,6 \times 63}{1,45} = 69,52 \text{ A}$$

Dobrano kabel YKGYFoyn 3x120/35mm<sup>2</sup>, dla którego przy ułożeniu w powietrzu I<sub>z</sub> = 294A.

**Dobór ze względu na procentowy spadek napięcia.**

Dopuszczalny spadek napięcia

$$\Delta U_{\%} \leq \Delta U_{\text{dop}} = 5\%$$

Rezystancja kabla zasilającego:

$$R_k = \frac{l}{\gamma \times s} = \frac{330}{54 \times 120} = 0,05 \Omega$$

Reaktancja kabla zasilającego:

$$X_k = x' \cdot l = 0,075 \cdot 0,330 = 0,025 \Omega$$

Obliczeniowy spadek napięcia:



$$\Delta U_{\%} = \frac{\sqrt{3} \times I_B \times (R \cos \phi + X \sin \phi) \times 100}{U_n}$$

$$\Delta U_{\%} = \frac{\sqrt{3} \times 44,95 \times (0,05 \times 0,8 + 0,025 \times 0,6) \times 100}{500} = 0,85\%$$

Dobry kabel spełnia warunek dopuszczalnego spadku napięcia.

**Sprawdzenie doboru ze względu na wytrzymałość zwarciovą.**

Prąd zwarcia 1-sekundowy (wg danych z projektu „Zasilanie w energię elektryczną głównej kluczowej sztolni dziedzicznej. Część I – sieć dystrybucyjna):

$$I_{th} = 2,781 \text{ kA}$$

Obciążalność zwarciovą 1-sekundowa kabla YKGYFoyn 3x120/35mm<sup>2</sup> wg danych producenta

$$I_{th} = 13,80 \text{ kA}$$

Przyjęto zasadę, że spełnienie warunku wytrzymałości zwarciovą na szynach rozdzielni R1(c) przenosi się na szyny rozdzielni R2(c).

**7. Dobór zabezpieczeń**

Dobór zabezpieczeń przeprowadzono w oparciu o spodziewane prądy obciążeniowe i obciążalność długotrwałą.

- **odpływ z RG500S do rozdzielni R2(b)**  
bezpieczniki nożowe zwłoczne gG/gL 125A (wielkość NH2),

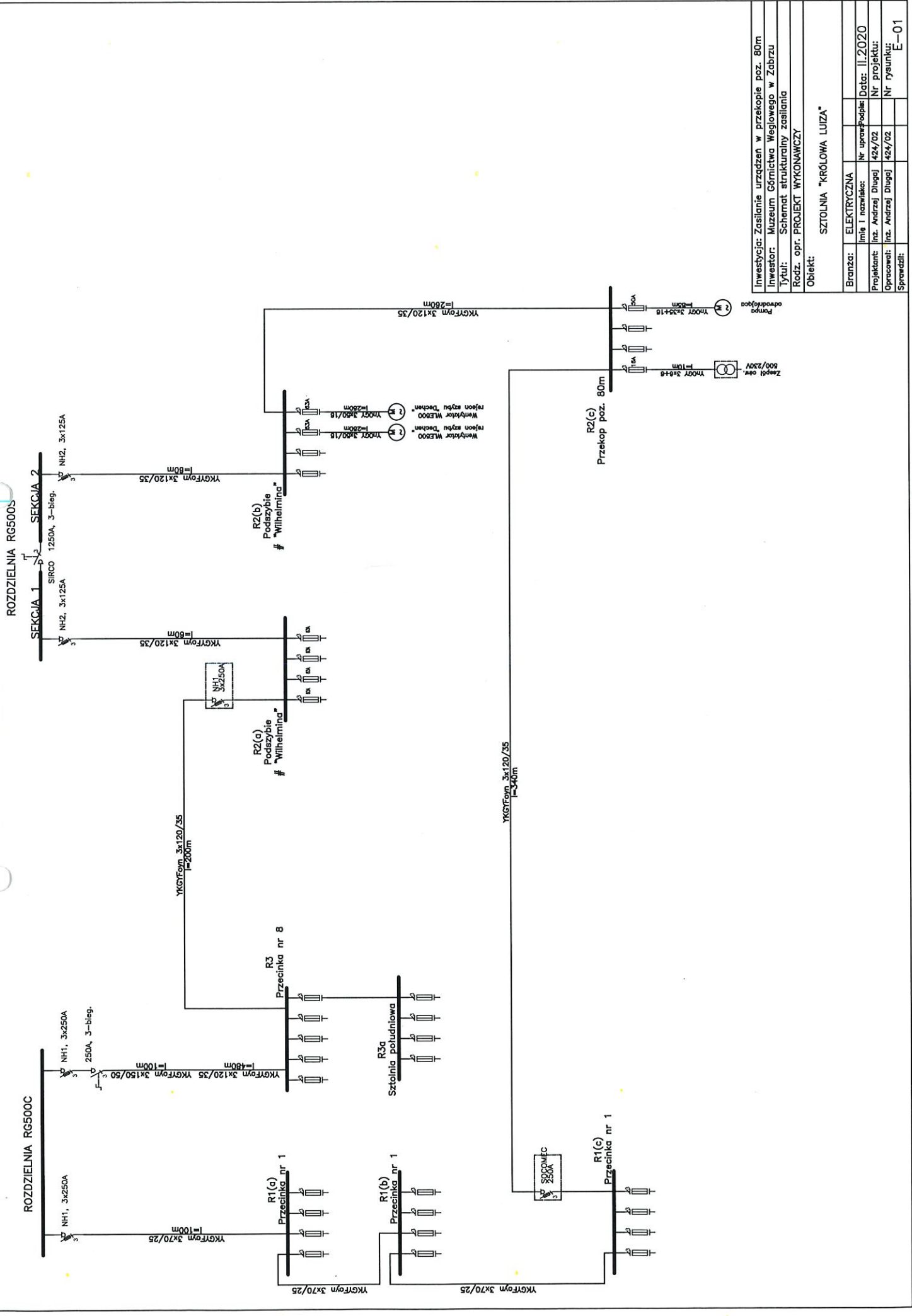
**8. Zestawienie materiałów:**

Lp.	Wyszczególnienie	J.m.	Ilość	Uwagi.
1	2	3	4	5
<b>1. Linia kablowa RG500S – R2(b)</b>				
1.	Kabel elektroenergetyczny górniczy z żyłami miedzianymi, w izolacji i powłoce wewnętrznej polwinitowej, opancerzony drutami stalowymi okrągłymi, w osłonie zewnętrznej polwinitowej o zwiększonej odporności na rozprzestrzenianie płomienia - YKGYFoyn 3x120/35	mb	60	<i>zakupiono 2021</i> Linia kablowa relacji RG500S – R2(b), prowadzona w szybie „Wilhelmina”
2.	Uchwyt do kabli szybowych, mocowany do liny nośnej (3-207S)	szt.	10	
3.	Uchwyt do kabli szybowych, mocowany na konsolę szybową (3-208)	szt.	10	
4.	Lina stalowa fi 20mm	mb	60	
<b>2. Rozdzielnia R2(c)</b>				
5.	Zestaw rozdzielczy, wyposażony w 4 odpływy listwowe 2 odpływy z zabezpieczeniem zwarciovym i przeciążeniowym oraz 2 odpływy gniazdowe z zabezpieczeniem zwarciovym (ELEKS, ZRU-D/0.4)	szt.	1	<i>zakupiono 2021</i>
<b>3. Linie kablowe</b>				
6.	Kabel elektroenergetyczny górniczy z żyłami miedzianymi, w izolacji i powłoce wewnętrznej polwinitowej, opancerzony drutami stalowymi okrągłymi, w osłonie zewnętrznej polwinitowej o zwiększonej odporności na rozprzestrzenianie płomienia - YKGYFoyn 3x120/25	mb	600	Linie kablowe relacji: R2(b) – R2(c); R1(c) – R2(c);

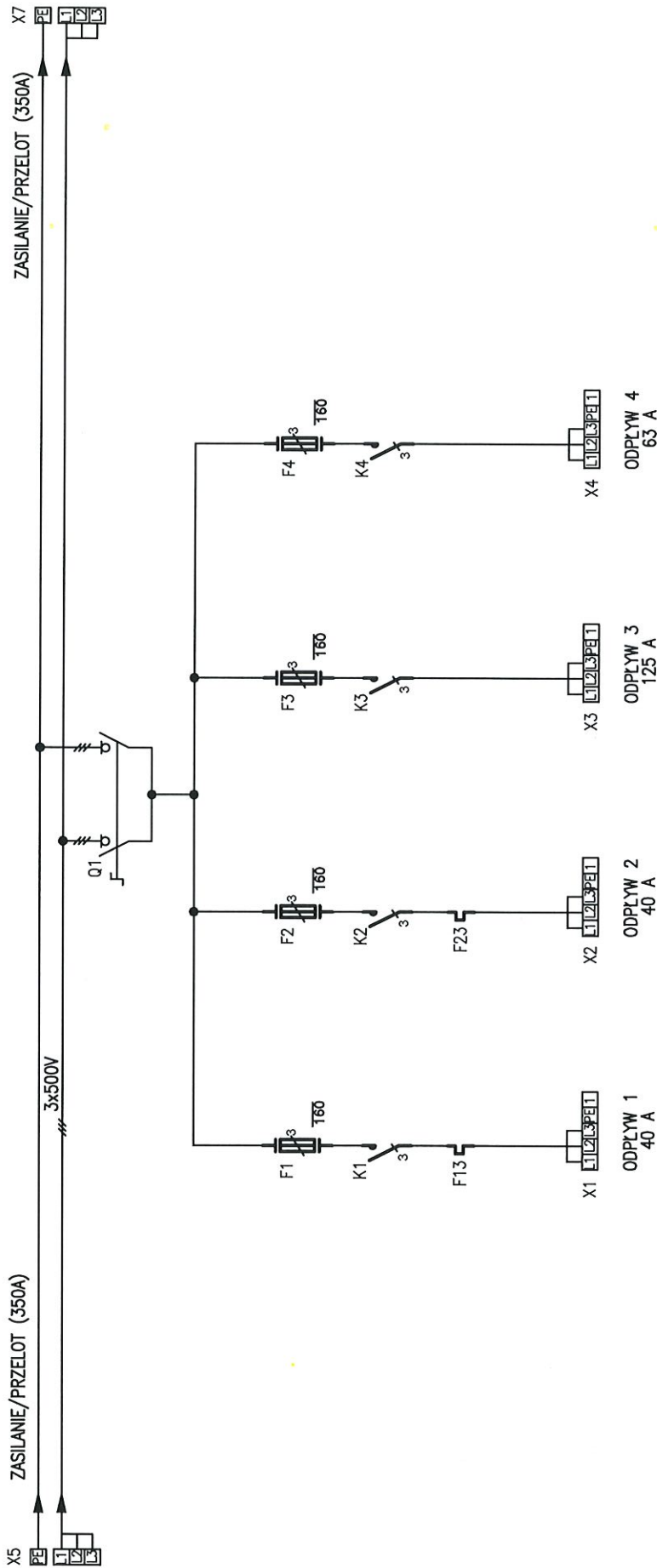
7.	Kabel elektroenergetyczny górniczy z żyłami miedzianymi, w izolacji i powłoce wewnętrznej polwinitowej, opancerzony drutami stalowymi okrągłymi, w osłonie zewnętrznej polwinitowej o zwiększonej odporności na rozprzestrzenianie płomienia - YnOGY 3x50/16	mb	520	Zasilanie wentylatorów
8.	Przewód górniczy o izolacji i powłoce PVC – YnOGY 3x35/16	<i>zakupiono</i> mb	85	<i>2029</i> Zasilanie pompy odwadniającej w przekopie na poz. 80
9.	Przewód górniczy o izolacji i powłoce PVC – YnOGY 3x35/16	<i>zakupiono</i> mb	10	<i>2029</i> Zasilanie zespołu oświetleniowego w przekopie na poz. 80
10.	Hak kablowy typ 3-108	kpl.	300	
<b>4. Zestaw zasilający</b>				
11.	Zespół oświetleniowy z transformatorem jednofazowym 500/230V, 6,3 kVA, wyposażony w 4 odpiły z zabezpieczeniem nadprądowym C4A, sterowanie lokalne, obudowa metalowa, malowana proszkowo, stopień ochrony IP54 (ZT-05/6,3/4 (4x4A))	szt.	1	<i>zakupiono 2029</i> Zasilanie instalacji oświetleniowych w rejonie przekopu na poz. 80m
<b>5. Przełącznik zasilania</b>				
12.	Rozłącznik bezpiecznikowy w obudowie poliestrowej 160A/3P	szt.	1	SOCOMEK
<b>6. Sieć SUPO</b>				
13.	Lina stalowa fi 14mm	mb	250	

#### UWAGI!

1. Powyższe zestawienie materiałów służy do celów kosztorysowych i nie może być jedyną podstawą do zakupu materiału.
2. Przed zamówieniem należy wykonać dokładny obmiar z natury.
3. Dopuszczalne jest zastosowanie osprzętu dowolnego producenta, z zachowaniem podstawowych parametrów użytkowych.



Inwestycja: Zasilanie urządzeń w przekopie poz. 80m	
Inwestor: Muzeum Górnictwa Węglowego w Zabrzu	
Tytuł: Schemat strukturalny zasilania	
Rodz. opr. PROJEKT WYKONAWCZY	
Obiekt: SZTOLNIA "KRÓLOWA LUIZA"	
Branża: ELEKTRYCZNA	
Inż. i nazwisko: Nr upraw. dop.:	Data: 11.2020
Projektant: Inż. Andrzej Długaj 424/02	Nr projektu:
Opracował: Inż. Andrzej Długaj 424/02	Nr rysunku: E-01
Sprawił:	



Investycja: Zasilanie urządzeń w przekopie poz. 80m

Inwestor: Muzeum Górnictwa Węglowego w Zabrzcu

Tytuł: Schemat ideowy rozdzielni R2(c)

Rodz. opr. PROJEKT WYKONAWCZY

Obiekt:

SZTOLNIA "KRÓLOWA LUIZA"

Branża: ELEKTRYCZNA

Imię i nazwisko: Nr upraw: Podpis: Data: II.2020

Projektant: inż. Andrzej Długaj 424/02 Nr projektu:

Opracował: inż. Andrzej Długaj 424/02 Nr rysunku: E-02

Sprawdził:

Mikołów, luty 2020 r.

OŚWIADCZENIE  
PROJEKTANTA

Na podstawie art. 20 ust. 4 ustawy z dn. 7 lipca 1994 r. - Prawo Budowlane (tekst jednolity Dz. U. z 2013 r. poz. 1409 z późn. zm.) oświadczam, że Projekt Wykonawczy:

**„Zasilania urządzeń zabudowanych  
w przekopie na poz. 80m”**

Sztolni Królowa Luiza

został wykonany zgodnie z obowiązującymi przepisami oraz zasadami wiedzy technicznej.

**inż. ANDRZEJ DŁUGAJ**

*Uprawnienia budowlane do projektowania  
i kierowania robotami budowlanymi bez ograniczeń  
w specjalności instalacyjnej w zakresie sieci, instalacji  
i urządzeń elektrycznych i elektroenergetycznych*

.....  
nr ewid. 424702

Projektant



WOJEWODA ŚLĄSKI

Katowice, 30 września 2002 r.  
RR/AG.VI/ZO/7131-2/424/02

## DECYZJA NR 424/02

Na podstawie art.13 i 14 ustawy z dnia 7 lipca 1994 r. Prawo budowlane (tekst jednolity Dz.U.Nr 106 z 2000 r. poz.1126), i § 9 ust.1 rozporządzenia M.G.P.iB. z dnia 30.12.1994 r. w sprawie samodzielnych funkcji technicznych w budownictwie (Dz.U.Nr 8, poz.38 z 1995 r.), w związku z art.104 § 1 i 2 Kpa (tekst jednolity Dz.U.Nr 98 z 2000 r. poz.1071), po rozpatrzeniu wniosku Pana Andrzeja Długaj na podstawie dokumentów stwierdzających wymagane wykształcenie oraz praktykę zawodową oraz na podstawie pozytywnej oceny z egzaminu na uprawnienia budowlane złożonego przed Komisją egzaminacyjną powołaną Zarządzeniem Nr 160/99 z 19 sierpnia 1999 r. stwierdza się, że:

**Pan inż. Andrzej DŁUGAJ**  
ur. dnia 8 stycznia 1970 r. w Knurowie  
o t r z y m u j e  
**UPRAWNIENIA BUDOWLANE**  
bez ograniczeń

do projektowania i kierowania budową i robotami budowlanymi w specjalności:  
instalacyjnej w zakresie sieci, instalacji i urządzeń:  
elektrycznych i elektroenergetycznych

### Uzasadnienie

W związku z potwierdzeniem przez Komisję egzaminacyjną powołaną przez Wojewodę Śląskiego Zarządzeniem nr 160/99 z 19 sierpnia 1999 r., posiadania przez Pana Andrzeja Długaj wymaganego prawem wykształcenia na Politechnice Śląskiej na Wydziale Elektrycznym na kierunku elektrotechnika oraz praktyki zawodowej koniecznej do uzyskania uprawnień budowlanych w w/w specjalności i po uzyskaniu pozytywnego wyniku egzaminu na uprawnienia budowlane, orzeczono jak w sentencji.

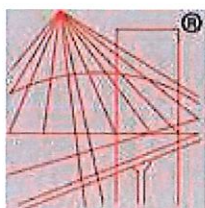
Od niniejszej decyzji przysługuje odwołanie do Głównego Inspektora Nadzoru Budowlanego 00-926 Warszawa, ul. Krucza 38/42, za pośrednictwem Wojewody Śląskiego w terminie 14 dni od daty otrzymania decyzji.

Otrzymują:

1. Pan Andrzej DŁUGAJ  
ul. Gliwicka 6, 44-177 Paniówki
2. Główny Inspektor Nadzoru Budowlanego  
ul. Krucza 38/42, 00-926 Warszawa
3. a/a



Z up. WOJEWODY ŚLĄSKIEGO  
*Zygmunt Konopka*  
DYREKTOR  
Wydziału Rozwoju Regionalnego



P O L S K A  
I Z B A  
I N Ż Y N I E R Ó W  
B U D O W N I C T W A

## Zaświadczenie

o numerze weryfikacyjnym:

SLK-5UA-3WV-HEQ \*

Pan Andrzej Długaj o numerze ewidencyjnym SLK/IS/7935/02  
adres zamieszkania ul. Zrębowa 36, 43-190 Mikołów  
jest członkiem Śląskiej Okręgowej Izby Inżynierów Budownictwa i posiada wymagane  
ubezpieczenie od odpowiedzialności cywilnej.

Niniejsze zaświadczenie jest ważne do dnia 2020-12-31.

Zaświadczenie zostało wygenerowane elektronicznie i opatrzone bezpiecznym podpisem elektronicznym  
weryfikowanym przy pomocy ważnego kwalifikowanego certyfikatu w dniu 2019-12-10 roku przez:

Roman Karwowski, Przewodniczący Rady Śląskiej Okręgowej Izby Inżynierów Budownictwa.

(Zgodnie art. 5 ust 2 ustawy z dnia 18 września 2001 r. o podpisie elektronicznym (Dz. U. 2001 Nr 130 poz. 1450) dane w postaci  
elektronicznej opatrzone bezpiecznym podpisem elektronicznym weryfikowanym przy pomocy ważnego kwalifikowanego certyfikatu są  
równoważne pod względem skutków prawnych dokumentom opatrzonym podpisami własnoręcznymi.)

\* Weryfikację poprawności danych w niniejszym zaświadczeniu można sprawdzić za pomocą numeru weryfikacyjnego zaświadczenia na  
stronie Polskiej Izby Inżynierów Budownictwa [www.piiib.org.pl](http://www.piiib.org.pl) lub kontaktując się z biurem właściwej Okręgowej Izby Inżynierów  
Budownictwa.

