



Przedsiębiorstwo Projektowo-Usługowe Sp. z o.o.
Design-Service Company NAVICENTRUM Ltd

ul. Laciarska 28; 50-146 WROCLAW

tel. /048/ /071/ 344-90-23

fax. /048/ /071/ 344-90-39

e-mail: navicentrum@navicentrum.pl
www.navicentrum.pl

**SYSTEM PODZIEMNEGO SPŁYWU ŁODZIAMI
W WYROBISKACH
GŁÓWNEJ KLUCZOWEJ SZTOLNI
DZIEDZICZNEJ**

CZEŚĆ II b

**PROJEKT
UKŁADU JEDNOCZESNEGO ŁADOWANIA
AKUMULATORÓW WE WSZYSTKICH ZESTAWACH
ŁODZI I PROJEKT UKŁADU JEGO ZASILANIA Z
INSTALACJI BUDYNKU
PRZY UL. K. MIARKI 8**

DOKUMENTACJA POWYKONAWCZA

Dokumentację wykonano dla Muzeum Górnictwa Węglowego w Zabrze
na zlecenie KG Construction sp. z o.o. w Zabrze

ZABRZE czerwiec 2017r.

	Data	Nazwisko	Podpis	Dok. nr.
Opracował	06.2017	W. Bąk		643 – S – DP

NAVICENTRUM WROCLAW		SPIS DOKUMENTACJI			Str. 1/1
Nr zlecenia: CZĘŚĆ II b		Nazwa: SYSTEM PODZIEMNEGO SPŁYWU ŁODZIAMI W WYROBISKACH GŁÓWNEJ KLUCZOWEJ SZTOLNI DZIEDZICZNEJ		Nr dok. 643-S-DP	Nr arch. 001-02
L.p.	Wyszczególnienie	Nr rys lub dokumentu	Format	Uwagi	
1	2	3	4	5	
PROJEKT UKŁADU JEDNOCZESNEGO ŁADOWANIA AKUMULATORÓW WE WSZYSTKICH ZESTAWACH ŁODZI I PROJEKT UKŁADU JEGO ZASILANIA Z INSTALACJI BUDYNKU PRZY UL. K. MIARKI 8 DOKUMENTACJA POWYKONAWCZA					
1.	Schemat blokowy instalacji elektrycznej	600-00	4xA4		
2.	Schemat zasadniczy instalacji elektrycznej	600-01	12xA4		
3.	Plan rozmieszczenia urządzeń elektrycznych i głównych torów kablowych	604-00	A2		
4.	Topologia sieci Rysunek zbiorczy	628-00	A3		
5.	Stanowisko ładowania akumulatorów	684-00	A1		
6.	Obliczenia sieci ładowania akumulatorów	684-01	2xA4		
7.	Dokumentacja Techniczno-Ruchowa Rozdzielnica Prostownikowa	690-01	10A4		
8.	Dokumentacja Techniczno-Ruchowa Skrzynka Podłączenia Łodzi	690-02	3A4		
9.					
10.					
11.					
12.					
13.					
14.					
15.					
16.					
	Imię i nazwisko	Data	Podpis	Przekaz. do arch. dnia	kompletował
Spis opracował	W. Bąk	06,2017			

UWAGI:

1. Kable nieopisane są typu H07RN-F wg PN-E-90550-4.
2. Oznaczenie przy przekroju kabla "ek" informuje że kabel jest ekranowc.
3. Parametry aparatów podano na schemacie.
4. Typy aparatów i stopień ochrony pulpitów IP54.
5. W zestawieniu materiałowym ujęto materiał na 2 zestawy łodzi.
6. Kompletną instalację sterowniczą silników napędowych wraz ze schematem połączeniowym dostarczył VETUS.
7. Kierunek obrotów napędów: jeśli napęd rurowy - pcha, to napęd dziobowy - ciągnie lub odwrótnie.
8. Sterowanie, (miejsce sternika) jest zawsze na dziobie zestawu - względem kierunku zegluga.
9. Dobra pojemności akumulatorów dokonano wg TABELI DOBORU BATERII - jak niżej, autorstwa firmy VETUS przyjęto po próbach. Pojemność pojedynczego akumulatora wynosi: 12V-220Ah. Pojemność baterii: 24V-880Ah.
10. Prostownik poz 1 - praca automatyczna z ograniczeniem max prądu ładowania. Po naładowaniu przejsie w stan podtrzymania. Ładowarki są dostosowane do zdalnej sygnalizacji parametrów ładowania za pośrednictwem telefonicznej sieci światłowodowej ETHERNET z zachowaniem protokołu TCP/IP do centrali.
11. Kable w zestawieniu materiałowym podano o długości zbiorczej.
12. Szczegółowy schemat znajduje się na rys. SCHEMAT ZASADNICZY INSTALACJI ELEKTRYCZNEJ nr 643-S-DP/600-01.

TABELA DOBORU BATERII

Bateria	Pojemność baterii 24V przy 20 godzinnym rozładowaniu baterii	Czas zegluga / Zasięgi przy prądzie 120 A i prędkości 4 kn (9 km)	Czas zegluga / Zasięgi przy prądzie 50 A i prędkości 3,9 kn (7,2 km)
4x12V-230Ah (K20)	460Ah (K20)	2 godz.45min / 13,5nm (25km)	8 godz / 31nm (58km)
6x12V-230Ah (K20)	690Ah (K20)	4 godz.30min / 22nm (40km)	12 godz.45min / 50nm (92km)
8x12V-230Ah (K20)	920Ah (K20)	6 godz.30min / 32nm (58km)	17 godz.45min / 69nm (128km)

OZNACZENIA:

- S1, S2 - Stacyjka x2 szt
ZN1, ZN2 - Zespoly napędowe x2 szt
M1, M12 manetki pulpitu rurowego x2 szt
M2, M22 manetki pulpitu dziobowego x2 szt
P1, P2 - Wskaźnik poboru energii x 2szt.
R1, R2 - bocznik x2szt.

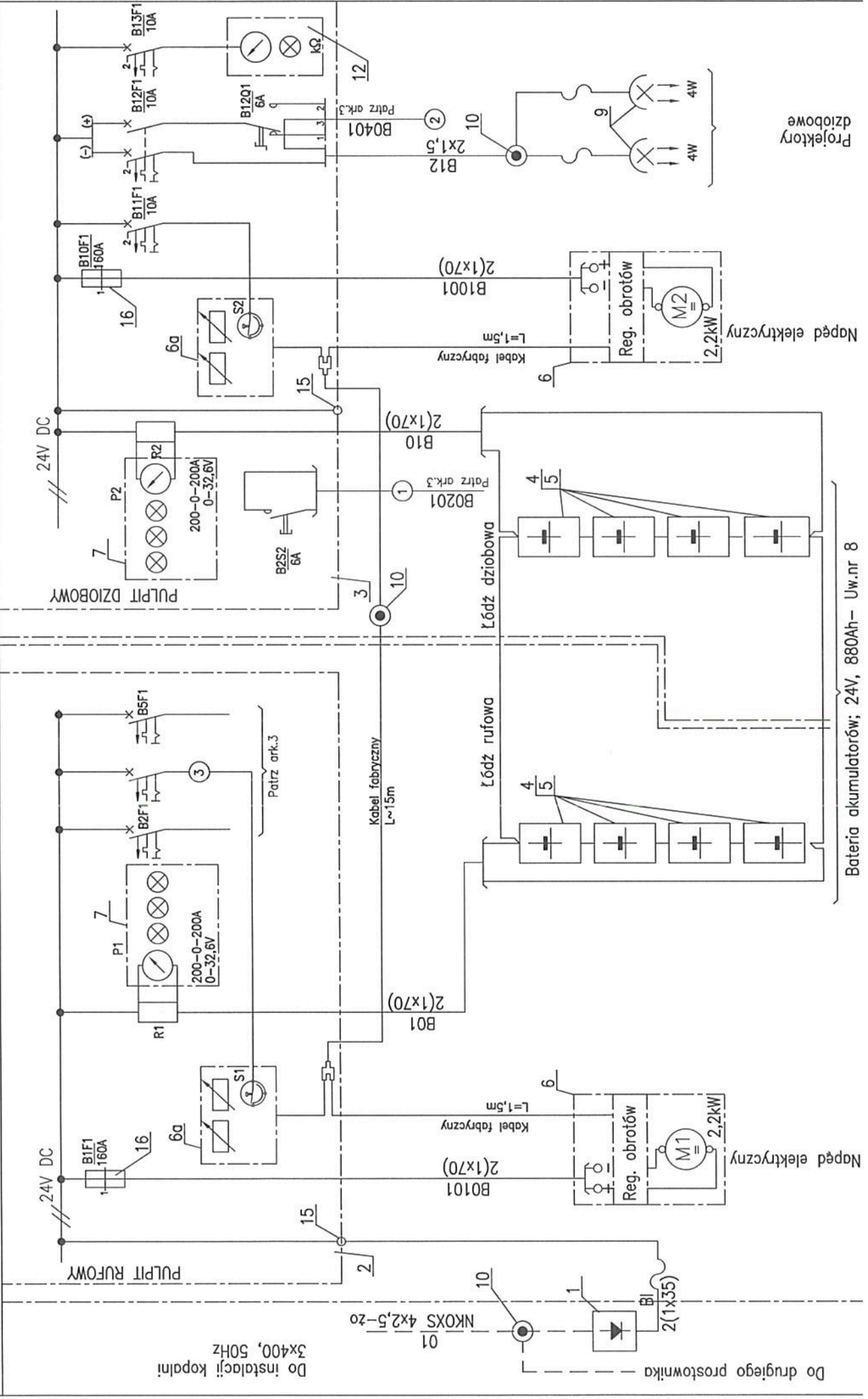
ZMIANY NA RYS. WZGLĘDEM DOKUMENTACJI;-PTR
1. Zwiększono ilość akumulatorów do 4-ch na każdą łódź (8 w baterii na zestaw).
2. Zmieniiono nazwę rys.

DOKUMENTACJA POWYKONAWCZA

GRUBOŚĆ PISAKA	<1:25, 1:50 1:75, 1:100<	COL-9-0.13, RED-0.18, WHITE-0.25, YELLOW-0.35, GREEN-0.50, CYAN-0.70, COL-9-0.05, RED-0.10, WHITE-0.13, YELLOW-0.15, GREEN-0.20, CYAN-0.30,			
Data	Nazwisko	Podpis			
Konstruował	J.JUSZCZAK				
Kreślił	ACAD				
Sprawił	J.JUSZCZAK				
Zatwierdził	W. BAK				
SYSTEM PODZIEMNEGO SPŁYWU ŁODZIAMI W WYROBISKACH GŁÓWNEJ KLUCZOWEJ SZTOLNI DZIEDZICZNEJ					
SCHEMAT BLOKOWY INSTALACJI ELEKTRYCZNEJ					
Masa [kg]	Skala	Format	Nr rysunku	Arkusz	L ark.
	1:1	4x44	643-S-DP/600-00	1	4
Niniejszy dokument nie może być bez zgody wydawcy kopiowany i rozpowszechniany					

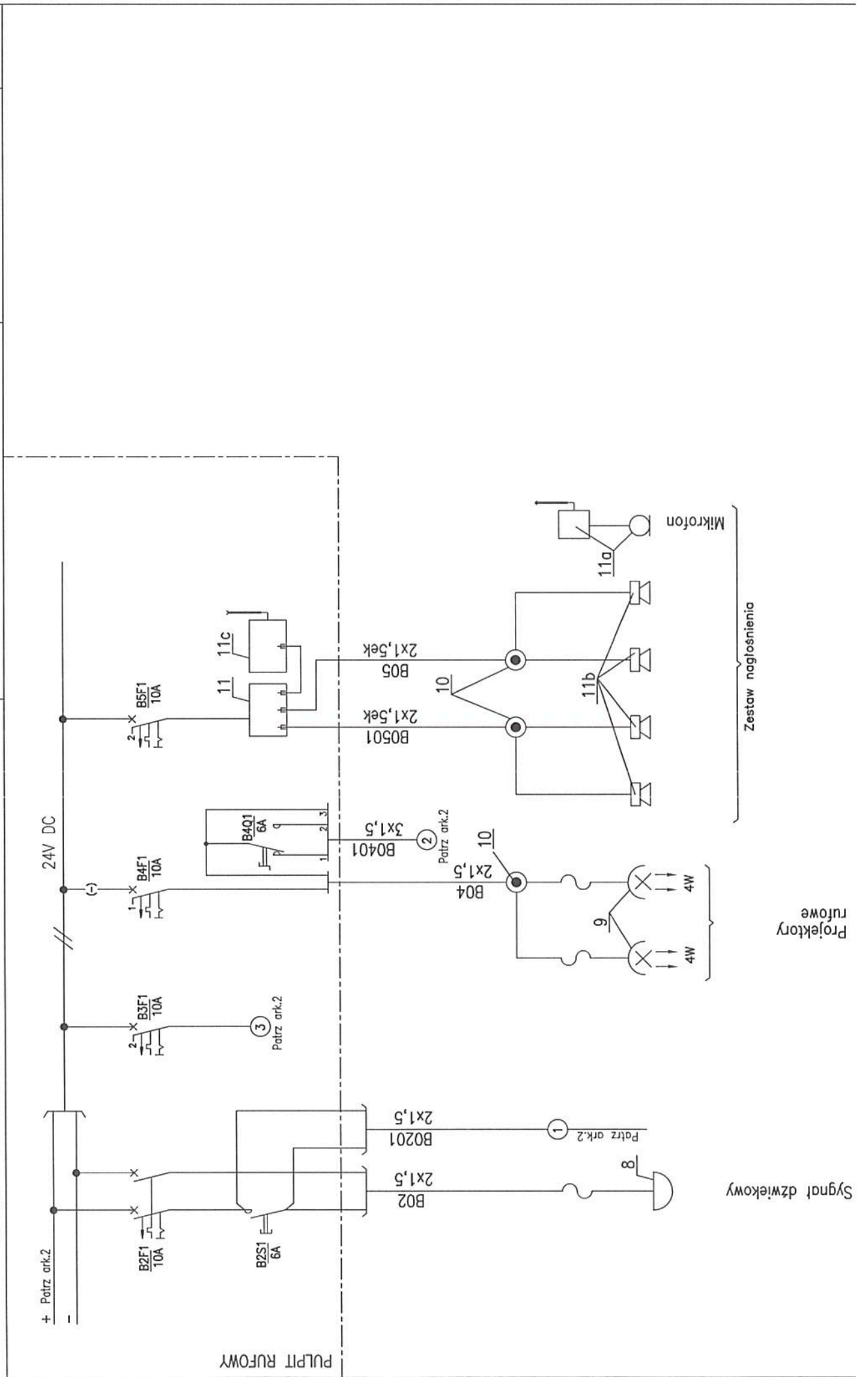
navicentrum
Plac Nowy Targ 28
WROCLAW, POLAND
+48 71 344 90 23
+48 71 344 53 69
navicentrum@navicentrum.eu

Zastępuje rys Nr
Zastąpiony przez rys. Nr



Do instalacji kopalni
 3x400, 50Hz

Nazwa jednostki	Nazwa rys.	Nr rys.	ark.
SYSTEM PODZIEMNEGO SPŁYWU ŁODZIAMI W WYROBISKACH GŁÓWNEJ KLUCZOWEJ SZTOLNI DZIEDZICZNEJ	SCHEMAT BLOKOWY INSTALACJI ELEKTRYCZNEJ	643-S-DP 600-00	3
			4



		SYSTEM PODZIEMNEGO SPŁYWU ŁODZIAMI W WYROBISKACH GŁÓWNEJ KLUCZOWEJ SZTOLNI DZIEDZICZNEJ Schemat blokowy instalacji elektrycznej		Nr dok 643-S-DP 600-00		Strona 4/4	
Poz.	Wyszczególnienie	Jednostki miary	Ilość	Masa całk. netto [kg]	Norma kat. rys oferta, cennik	Dostawca producent	
1	2	3	5	6	7	8	
1	Prostownik 3x400V 50Hz / 24V DC, uw.9	szt.	2			ELMEH uw.9	
2	Pulpit rufowy	szt.	2			uw.3	
3	Pulpit dziobowy	szt.	2			uw.3	
4	Akumulator żelowy 12V, 220Ah	szt.	16			VETUS uw.8	
5	Skrzynia akumulatorowa	szt.	16			Do poz.4	
6	Napęd elektryczny z reg. obrotów- nawrotny 24V DC, 2200W	szt.	2			VETUS uw.4	
6a	Dźwignia elektrycznego sterowania z zestawem kabli sterowniczych	szt.	2			VETUS	
7	Wskaźnik poboru energii z boczniakiem 200-0-200A; 0-32,6A; stan nał. 0-99,9%	szt.	4			VETUS	
8	Dzwonek HD3503-05 24V DC, IP56	szt.	2			FAMOR	
9	Lampa elewacyjna LED 4W, 24V, IP56	szt.	8			art..handl.	
10	Gniazdo rozgałęźne . Un=400, 4mm ² , 3 dławnica, AL., IP56	szt.	12			ELDIS	
11	Wzmacniacz autobusowy Uzas=24V DC, 2x20W	szt.	2			Uw.5	
11a	Mikrofon bezprzewodowy z nadajnikiem Uzas=24V DC, zasięg ~30m	szt.	2			art..handl.	
11b	Głościki autobusowe	szt.	8			art..handl.	
11c	Odbiornik mikrofonu	szt.	2			art..handl.	
12	Przełącznik kontroli izolacji sieci AC/DC 0-300V 0-200 kΩ, dwa niezależne poziomy alarmu.	szt.	2			art..handl. Moeller	
13	B4Q1,B12Q1 Przełącznik typ schodowy	szt.	4			art..handl.	
14	B2S1 Przycisk NEF-Kz(zółty)	szt.	4			PROMET Sosnowiec	
15	Złączka ZDG-K120	szt.	8			art..handl.	
16	Bezpiecznik topikowy B1F1, B10F1 z podstawą 160A	szt.	4			art..handl.	
17	Kabel NKOXS 4x2,5-żo	m	30			TF-KABLE	
18	Przewód H07RN-F 1x70	m	60			TF-KABLE	
19	Przewód H07RN-F 1x35	m	48			TF-KABLE	
20	Przewód H07RN-F 2x1,5	m	40			TF-KABLE	
21	Przewód H07RN-F 3x1,5	m	16			TF-KABLE	
22	Końcówki kablowe	kpl	2			art..handl.	
23	Łącznik nadprądowy dwutorowy CLS6-C10/2-DC	szt.	6			Moeller	
24	Łącznik nadprądowy jednotorowy CLS6-C10-DC	szt.	1			Moeller	
25							
26							

ZMIANY NA RYS. WZGLĘDEM DOKUMENTACJI;--PTR

1. Rysunek nowy.

DOKUMENTACJA POWYKONAWCZA

Wykonana przez:
 Arktika-Elektro
 47-150 Zalesie Śląskie
 Sławięcicka 1

GRUBOŚĆ PISAKA	<1:25, 1:50	COL.9-0.13, RED-0.18, WHITE-0.25, YELLOW-0.35, GREEN-0.50, CYAN-0.70,	
	1:75, 1:100<	COL.9-0.05, RED-0.10, WHITE-0.13, YELLOW-0.15, GREEN-0.20, CYAN-0.30,	
	Data	Nazwisko	Podpis
Konstruował	06.2017	J.JUSZCZAK	
Kreślił	06.2017	ACAD	
Sprawił	06.2017	J.JUSZCZAK	
Zatwierdził	06.2017	W. BAK	
SYSTEM PODZIEMNEGO SPŁYWU ŁODZIAMI W WYROBISKACH GŁÓWNEJ KLUCZOWEJ SZTOLNI DZIEDZICZNEJ SCHEMAT ZASADNICZY INSTALACJI ELEKTRYCZNEJ			
Masa [kg]	Skala	Format	Nr rysunku
	1:1	10xA4	643-S-DP/600-01
Zastępuje rys Nr			Arkusz
Zastąpiony przez rys. Nr			L. ark.
			1
			12
Niniejszy dokument nie może być bez zgody wydawcy kopiowany i rozpowszechniany			

navicentrum

Plac Nowy Targ 28
 WROCLAW, POLAND
 +48 71 344 90 23
 FAX +48 71 344 53 69
 navicentrum@navicentrum.wroc.pl

Zastępuje rys Nr

Zastąpiony przez rys. Nr

Arkusz
 L. ark.

Niniejszy dokument nie może być bez zgody wydawcy kopiowany i rozpowszechniany

Nazwa jednostki

SYSTEM PODZIEMNEGO SPŁYWU ŁODZIAMI W WYROBISKACH
GŁÓWNEJ KLUCZOWEJ SZTOLNI DZIEDZICZNEJ

Nazwa rys. SCHEMAT ZASADNICZY
INSTALACJI ELEKTRYCZNEJ

Nr rys.

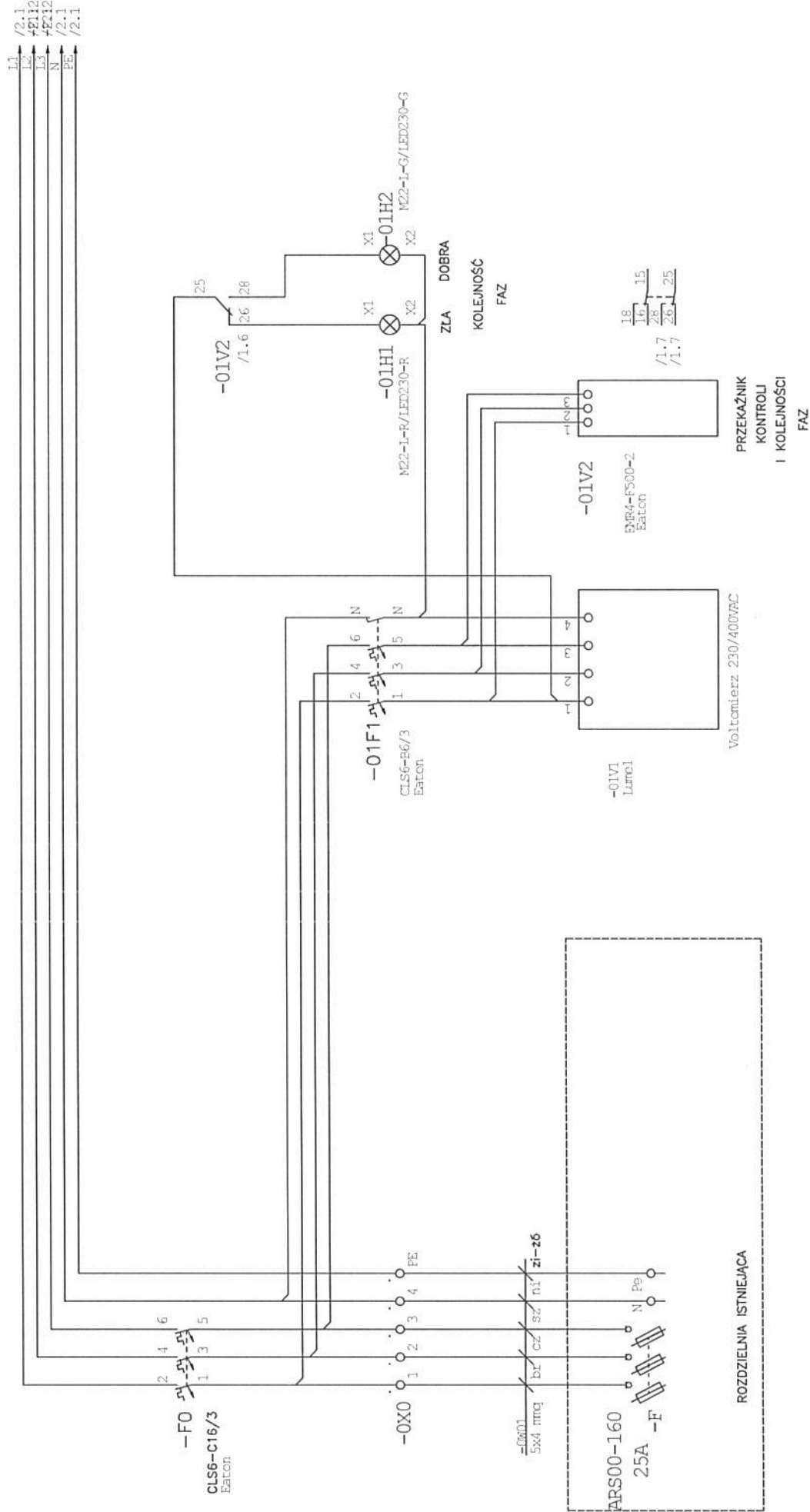
643-S-DP
600-01

ark.

2

Il.ark.

12



LAMPKA 01H1-CZERWONA
LAMPKA 01H2-ZIELONA

ROZDZIELNIA ISTNIEJĄCA

PRZEKAŹNIK
KONTROLI
I KOLEJNOŚCI
FAZ

Voltmierz 230/400VAC

APS00-160
25A -F

-01V1
Lutrol

-01V2
Eaton

-01F1
CLS6-B6/3
Eaton

-FO
C16/3
Eaton

-01V2
/1.6
26
28

-01H1
M22-L-R/LED230-R
X1
X2

-01H2
M22-L-G/LED230-G
X1
X2

ZLA DOBRA
KOLEJNOŚĆ
FAZ

18
16
15
14
13
12
11
10
9
8
7
6
5
4
3
2
1
0
N
PE

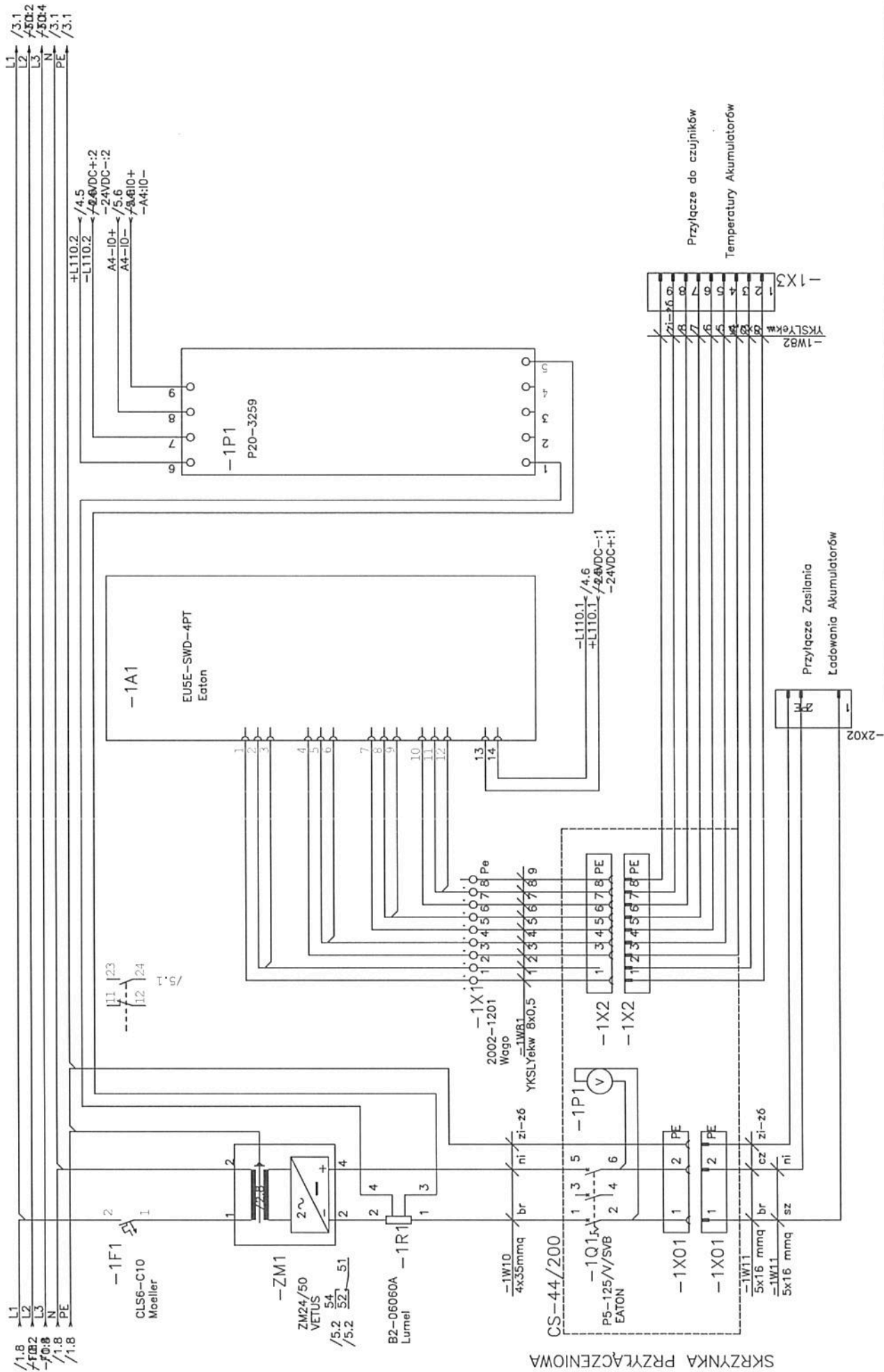
18
16
15
14
13
12
11
10
9
8
7
6
5
4
3
2
1
0
N
PE

Nazwa jednostki
SYSTEM PODZIEMNEGO SPŁYWU ŁODZIAMI W WYROBISKACH
GŁÓWNEJ KLUCZOWEJ SZTOLNI DZIEDZICZNEJ

Nazwa rys.
SCHEMAT ZASADNICZY
INSTALACJI ELEKTRYCZNEJ

Nr rys.
643-S-DP
600-01

ark.
3
II.ark.
12



SKRZYŃKA PRZYŁĄCZENIOWA

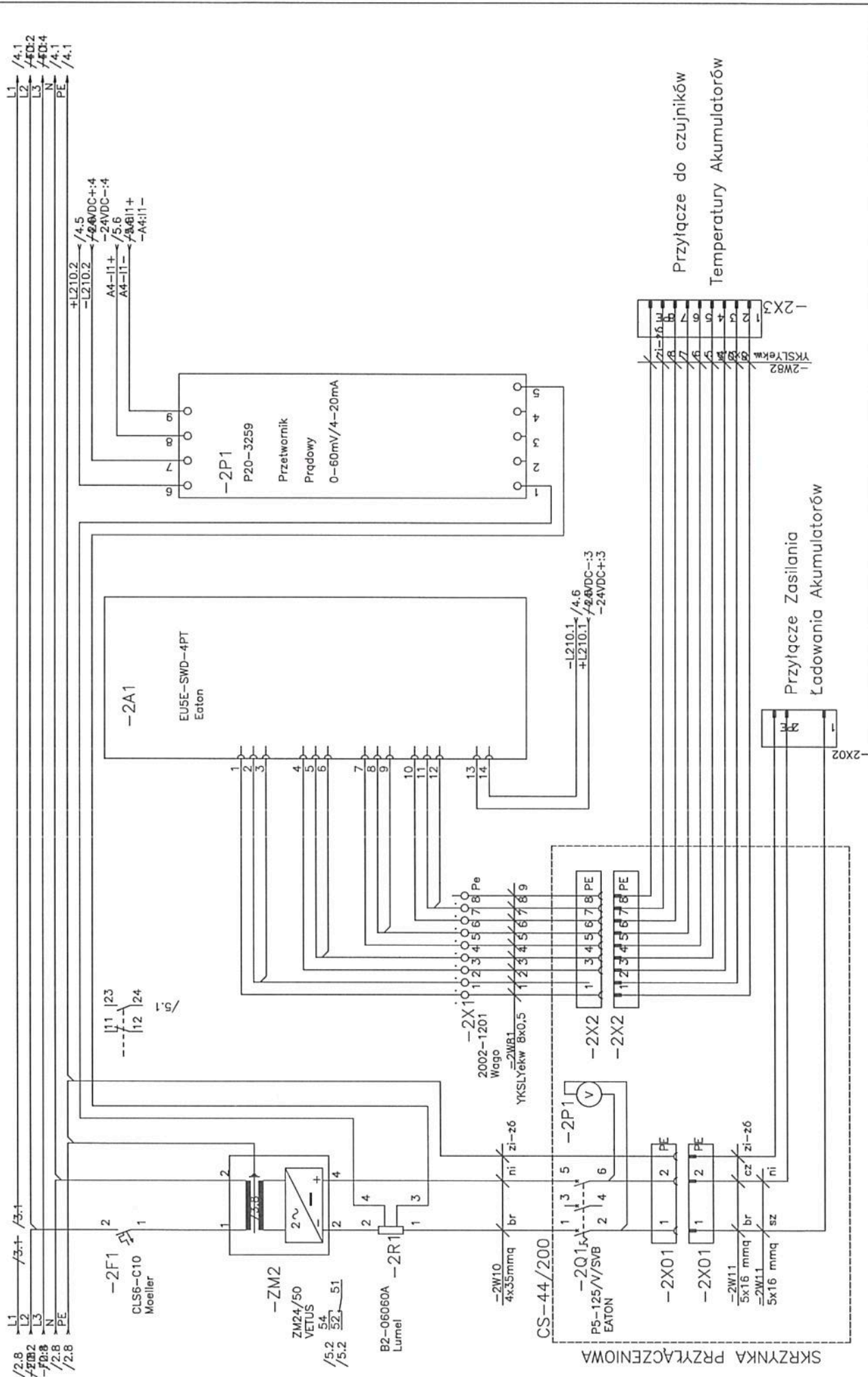
Nazwa jednostki

SYSTEM PODZIEMNEGO SPŁYWU ŁODZIAMI W WYROBISKACH
GŁÓWNEJ KLUCZOWEJ SZTOLNI DZIEDZICZNEJ

Nazwa rys. SCHEMAT ZASADNICZY
INSTALACJI ELEKTRYCZNEJ

Nr rys. 643-S-DP
600-01

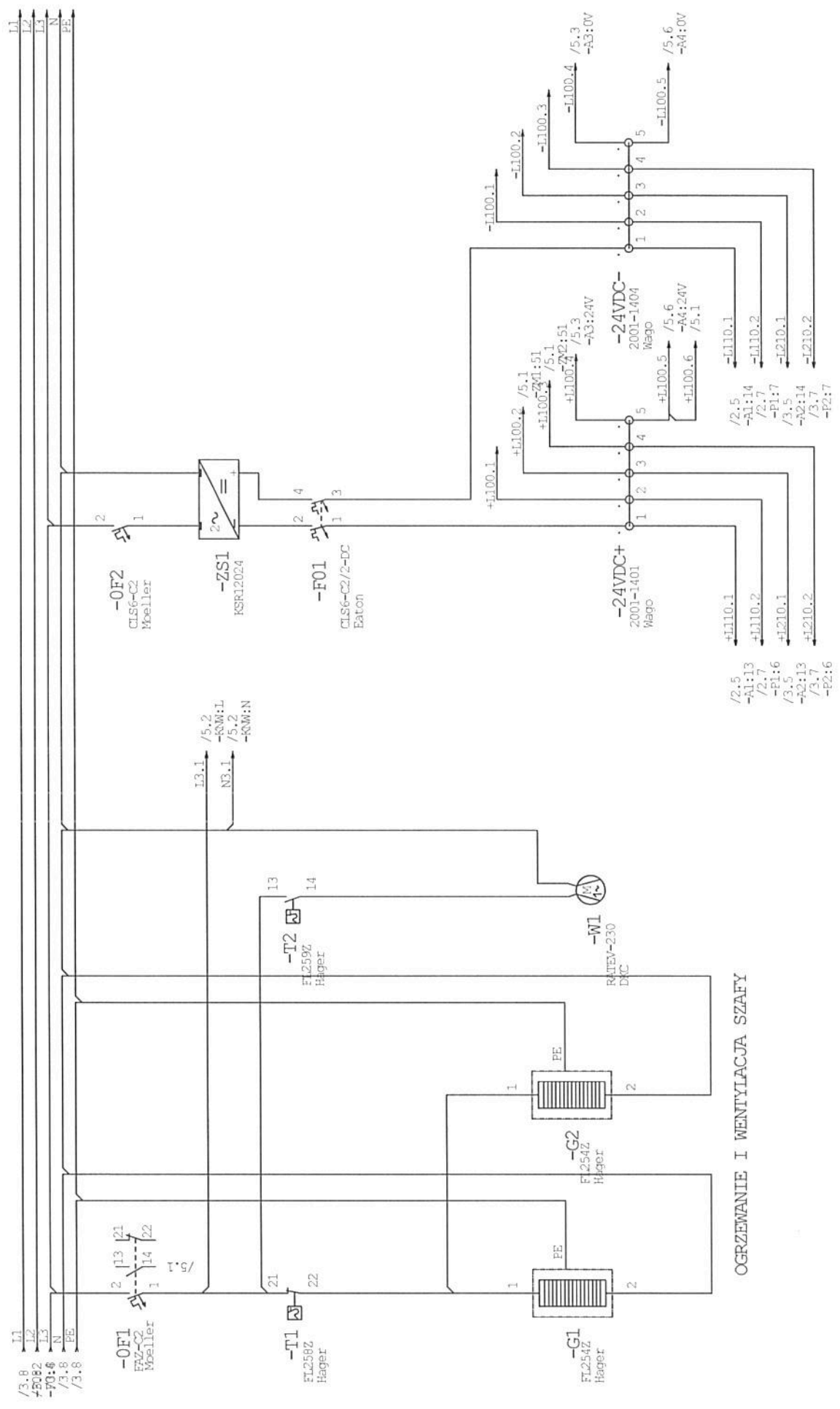
ark. 4
II.ark. 12



Przyłącze do czujników
Temperatury Akumulatorów

Przyłącze Zasilania
Ładowania Akumulatorów

SKRZYŃKA PRZYŁĄCZENIOWA



OGRZEWANIE I WENTYLACJA SZAFY

Nazwa jednostki

SYSTEM PODZIEMNEGO SPŁYWU ŁODZIAMI W WYROBISKACH
GŁÓWNEJ KLUCZOWEJ SZTOLNI DZIEDZICZNEJ

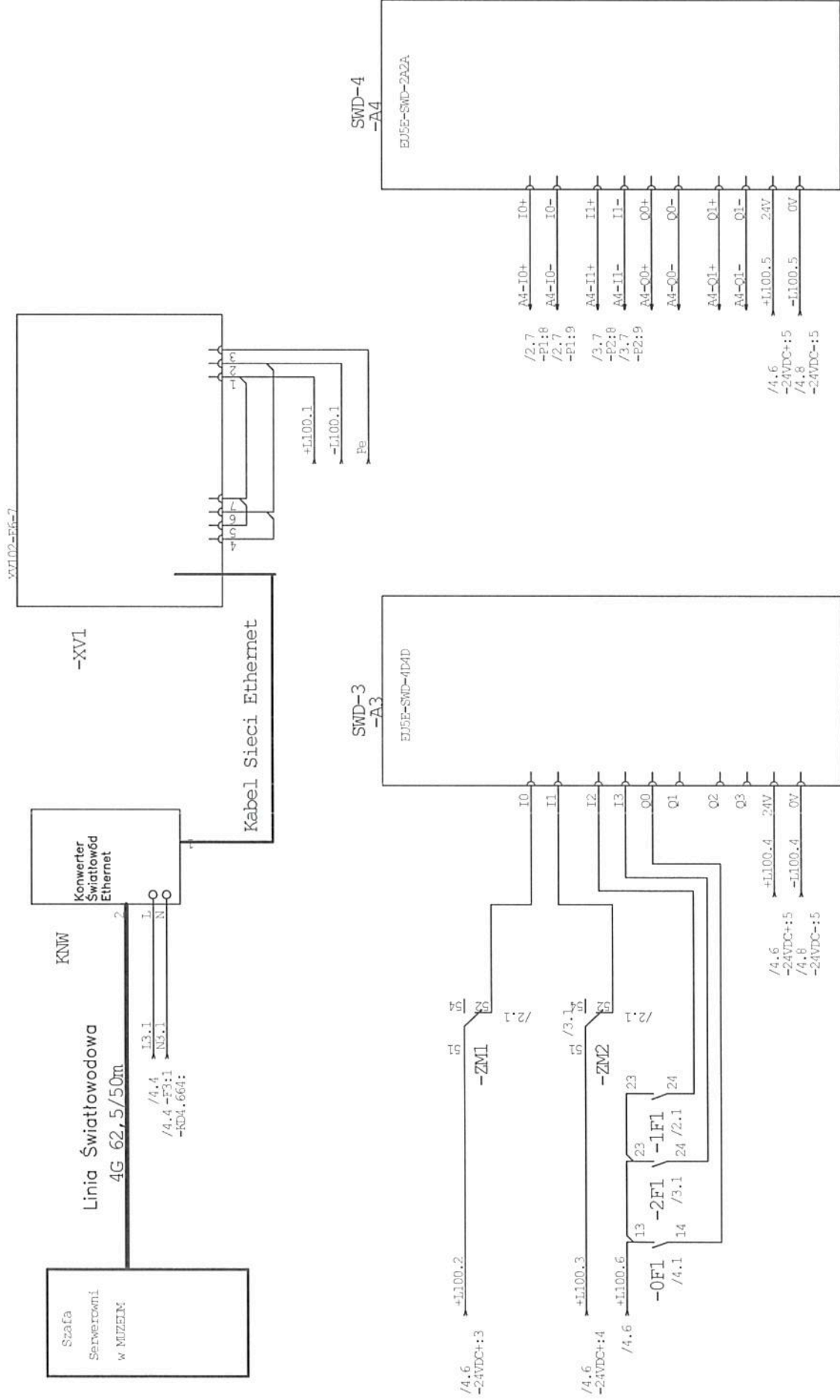
Nazwa rys. SCHEMAT ZASADNICZY
INSTALACJI ELEKTRYCZNEJ

Nr rys.

643-S-DP
600-01

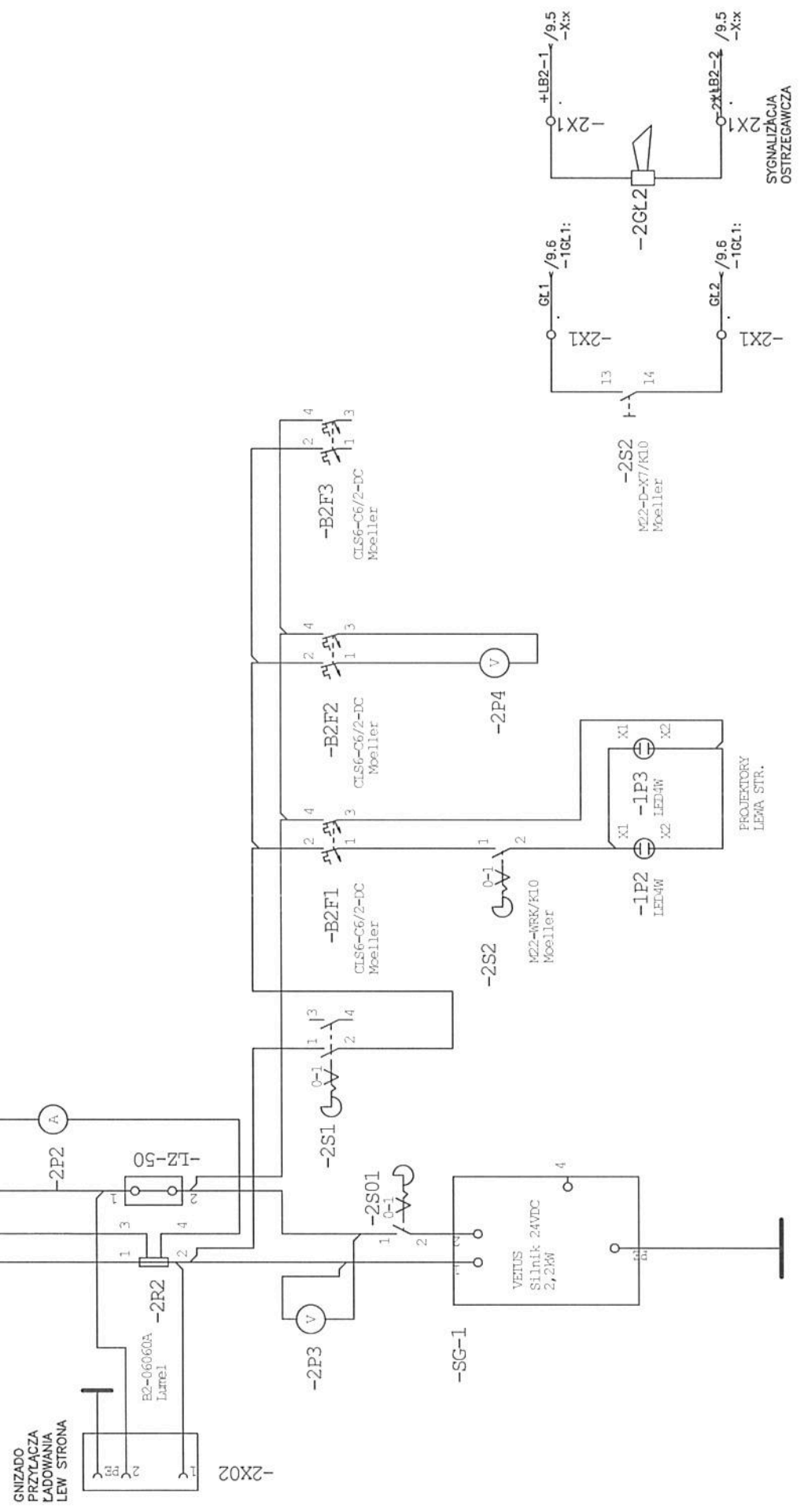
ark.

6
Il.ark. 12



Nazwa jednostki	SYSTEM PODZIEMNEGO SPŁYWU ŁODZIAMI W WYROBISKACH GŁÓWNEJ KLUCZOWEJ SZTOLNI DZIEDZICZNEJ	Nr rys.	643-S-DP 600-01	ark.	7
				Il.ark.	12

+24VDC-LS / 7.1
-24VDC-LS



Schemat Instalacji 24VDC części LEWEJ

Nazwa jednostki

SYSTEM PODZIEMNEGO SPŁYWU ŁODZIAMI W WYROBISKACH
GŁÓWNEJ KLUCZOWEJ SZTOLNI DZIEDZICZNEJ

Nazwa rys. SCHEMAT ZASADNICZY
INSTALACJI ELEKTRYCZNEJ

Nr rys.

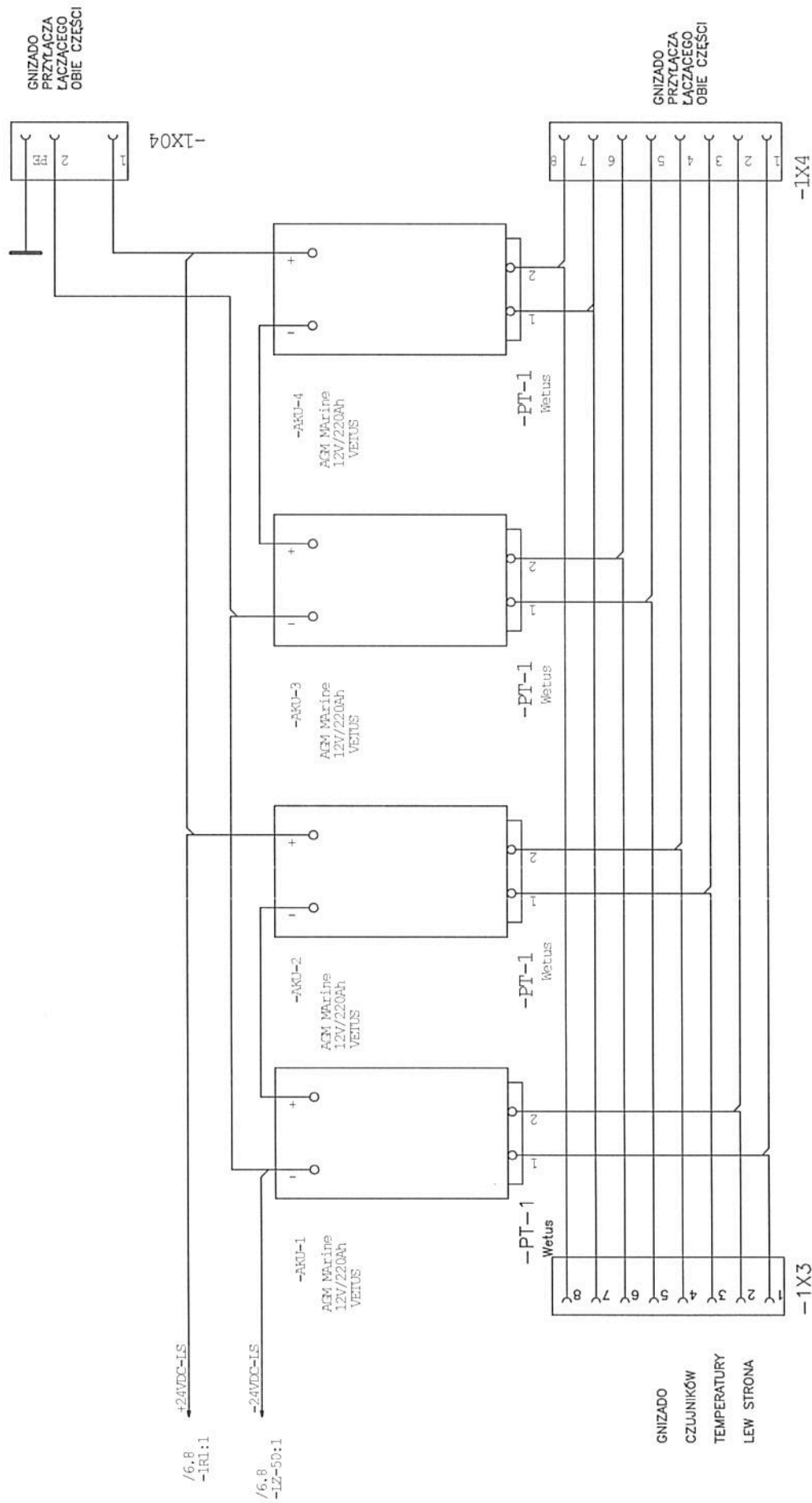
643-S-DP
600-01

ark.

8

Il.ark.

12



Schemat Instalacji 24VDC części Lewej

Nazwa jednostki

SYSTEM PODZIEMNEGO SPŁYWU ŁODZIAMI W WYROBISKACH
GŁÓWNEJ KLUCZOWEJ SZTOLNI DZIEDZICZNEJ

Nazwa rys. SCHEMAT ZASADNICZY
INSTALACJI ELEKTRYCZNEJ

Nr rys.

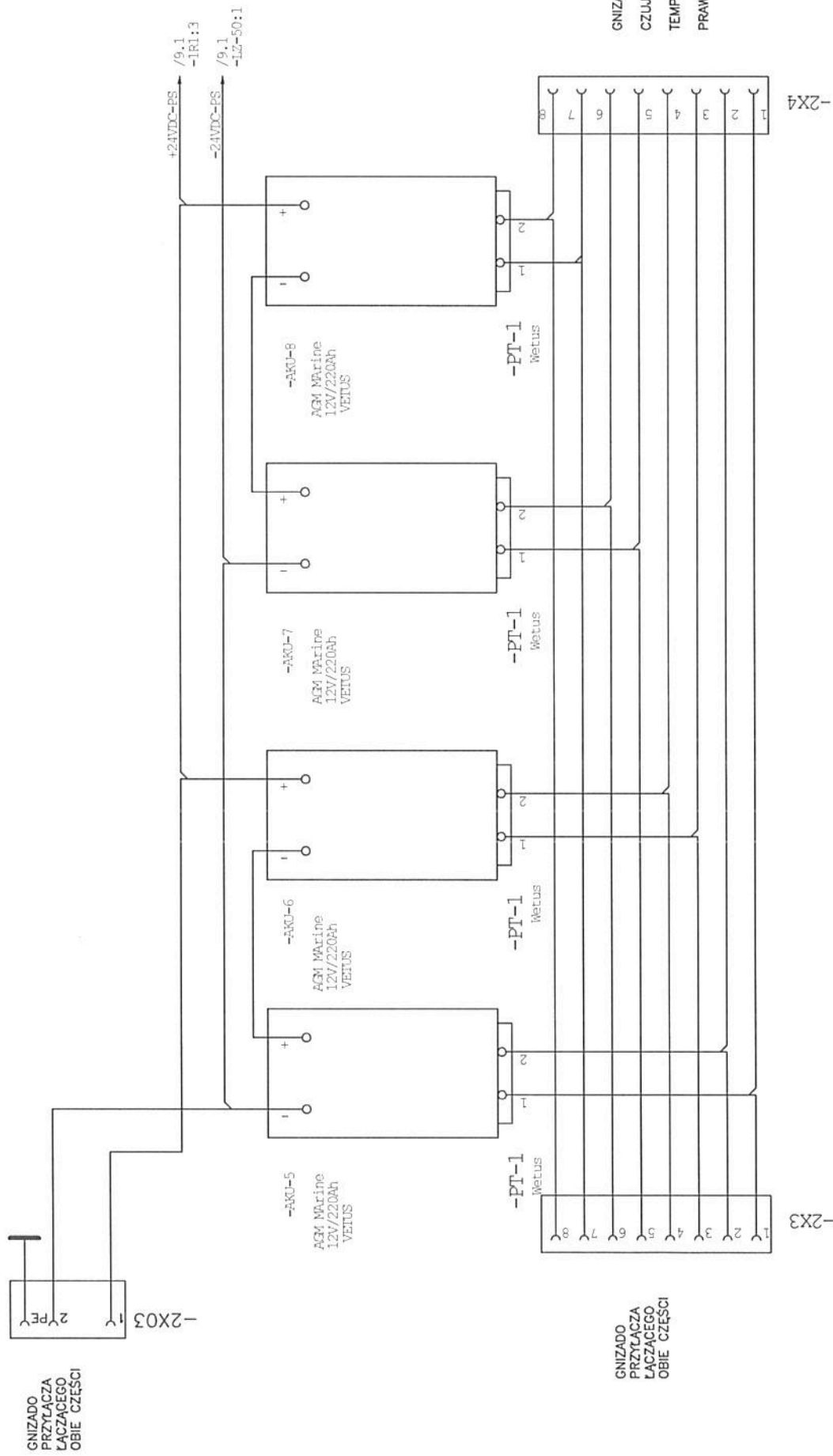
643-S-DP
600-01

ark.

9

Il.ark.

12



Schemat Instalacji 24VDC części Prawej

Nazwa jednostki

SYSTEM PODZIEMNEGO SPŁYWU ŁODZIAMI W WYROBISKACH
GŁÓWNEJ KLUCZOWEJ SZTOLNI DZIEDZICZNEJ

Nazwa rys. SCHEMAT ZASADNICZY
INSTALACJI ELEKTRYCZNEJ

Nr rys.

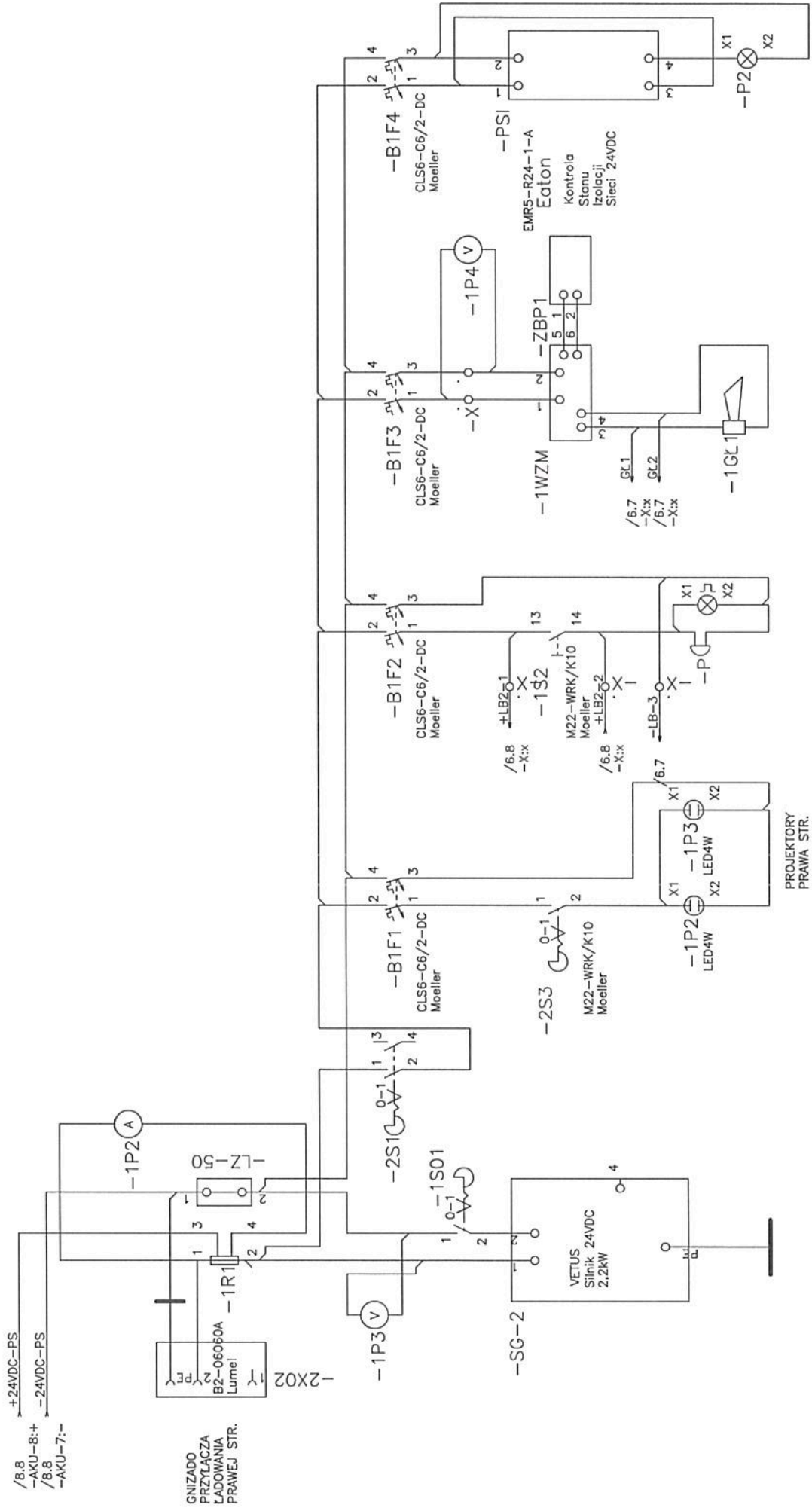
643-S-DP
600-01

ark.

10

Il.ark.

12



PROJEKTORY
PRAWA STR.

Awaria
Izolacji
Sieci 24VDC

Schemat Instalacji 24VDC części Prawej

Lista materiałowa

Nr kol.	Nazwa elementu	Numer artykułu	Oznaczenie	Wytwórca	Uwagi
1	Wtyk 10-stykowy EPIC H-A-10SS	EPIC H-A 10 SS+H-A 10AD-LB	-1X3	Lapp Kabel	
2	Złączka przelotowa 2-przew.L	2004-1201	-OX0	Wago	
3	Grzejnik Rezystancyjny 45W/230VA	FL254Z	-G1, -G2	Hager	
4	Wyłącznik nadprądowy 2-bieg DC	CLS6-C2/2-DC	-F01	Moeller	
5	Złączka przelotowa 4-przewodowa	2001-1404	-24VDC-	Wago	
6	Złączka przelotowa 4-przewodowa	2001-1401	-24VDC+	Wago	
7	Termostat do wentylatorów NO	FL259Z	-T2	Hager	
8	EUSE-SWD-4PT	Karta wejść PT	-1A1, -2A1	Eaton	
9	Wyłącznik nadprądowy 1-bieg	CLS6-C10	-1F1, -2F1	Moeller	
10	Rozłącznik główny i rozłącznik a	P5-125/V/SVB	-1Q1, -2Q1	EATON	
11	Wtyk 4-stykowy EPIC-Power 80AGR;	EPIC-Power K4/80A/SS	-1X01, -1X01, -2X01 -2X01, -2X02	Lapp Kabel	
12	Wtyk HAN 10A połączenie śrubowe	09200102611	-1X2, -2X2	Harting	
13	Termostat do grzałek NC	FL258Z	-T1	Hager	
14	Zasilacz ZM 24VDC/50A	ZM24/50	-ZM1, -ZM2	Elmech	
15	Wentylator Wyciągowy Dachowy	RATEV-230	-W1	DKC	
16	Bocznik 24/60A/60mV	B2-06060A	-1R1, -1R1, -2R1, -2R2	Lumel	
17	Złączka przelotowa 2-przewodowa	2002-1207	-1X1, -2X1	Wago	
18	Złączka przelotowa 2-przewodowa	2002-1201	-1X1, -2X1	Wago	
19	Przekaznik kontroli kolejności f	EMR4-F500-2	-01V2	Moeller	
20	Lampka zielona- komplet	M22-L-G/LED230-G	-01H2	Moeller	
21	Lampka czerwona- komplet	M22-L-R/LED230-R	-01H1	Moeller	
22	Wyłącznik nadprądowy 3-bieg	CLS6-C16/3	-F0	Moeller	
23	Wyłącznik nadprądowy 3-bieg	CLS6-B6/3	-01F1	Moeller	
24	Złączka przelotowa 2-przew.PE	2004-1207	-OX0	Wago	
25	Voltomierz 230/400VAC		-01V1	Lumel	
26	Rozłącznik bezp.listwowy 00/160A	63-B11410-011-gruba	-F	Apator	
27	Złączka przelotowa 2-przew.N	2004-1204	-OX0	Wago	
28	P20-3259	Przetwornik 0-30VDC/0-10VDC zas.	-1P1, -2P1		
29	Voltomierz, klasa 0,5	MA16N-30VDC	-1P1, -1P3, -1P4, -2P1 -2P3, -2P4	Lumel	
30	Wyłącznik nadprądowy 2-bieg DC	CLS6-C6/2-DC	-B1F1, -B1F2, -B1F3 -B1F4, -B2F1, -B2F2	Moeller	
31	Przycisk dwupozycyjny- komplet		-B2F3		
32	Zestaw Bezprzewodowy	M22-WRK/K10	-1S2, -2S2, -2S3	Moeller	
33	Wzmocniacz nagłośnienia		-ZBP1		
34	Sygnalizator dźwiękowy sygnał ci	SL-A24	-1WZM -1GL1, -2GL2, -P	Moeller	

